

当社のコーポレート・ガバナンスの状況は以下のとおりです。

コーポレート・ガバナンスに関する基本的な考え方及び資本構成、企業属性その他の基本情報

1. 基本的な考え方

当社及び当社グループは、ミッションである「私たちは、先見的で卓越した技術力を核とし、チームISBの知恵を結集させて、顧客や社会のこれからに役立つ解決策を提案することを、組織の使命とします。」の実現を目指しております。

基本的な考え方は、株主重視の考え方に立ち株主価値を高めるため、経営の透明性の確保及び適時適切な情報開示に取組みコーポレート・ガバナンスの強化を図っていく方針であります。

また、ステークホルダー(株主・お客様・社員・社会等)に対しては、コンプライアンス行動規範に基づき法令や社内規程等を誠実に遵守し、ビジネス倫理・社会規範に則し公明かつ公正に行動いたします。

【コーポレートガバナンス・コードの各原則を実施しない理由】

(補充原則1-2-4: 株主総会における権利行使)

当社は、議決権の電子行使を可能とするための環境作り(議決権電子行使プラットフォーム等)について、株主数、機関投資家・海外投資家の数・比率、費用対効果等の観点から、都度検討することとしております。

現状、当社の株主構成における機関投資家・海外投資家の比率は相対的に低いと考えていることから、議決権電子行使プラットフォーム等を導入しておりません。株主・投資家の皆様のご意見・ご要望や、今後の動向、株主構成の変化等を踏まえ、実施の可否を検討してまいります。

【コーポレートガバナンス・コードの各原則に基づく開示】

当社は、コーポレートガバナンス・コードの各原則の実施状況を、当社ホームページの「コーポレート・ガバナンス」ページに掲載しております。

<<http://www.isb.co.jp/about/governance/>>

なお、コーポレートガバナンス・コードにおいて開示すべきとされる事項については、それぞれ次の項目をご参照ください。

- ・原則1-4: 当社HP「政策保有株式に関する方針」
- ・原則1-7: 当社HP「関連当事者間の取引」
- ・原則3-1: 当社HP「情報開示の充実」
- ・補充原則4-1-1: 当社HP「経営陣に対する委任の範囲」
- ・原則4-8: 当社HP「独立社外取締役の有効な活用」
- ・原則4-9: 当社HP「独立社外取締役の独立性判断基準及び資質」
- ・補充原則4-11-1: 当社HP「取締役会全体としての知識・経験・能力のバランス、多様性及び規模に関する考え方」
- ・補充原則4-11-2: 当社HP「取締役の兼任状況」
- ・補充原則4-11-3: 当社HP「取締役会の実効性に関する分析・評価」
- ・補充原則4-14-2: 当社HP「取締役に対するトレーニングの方針」
- ・原則5-1: 当社HP「株主との建設的な対話に関する方針」

2. 資本構成

外国人株式保有比率

10%未満

【大株主の状況】 更新

氏名又は名称	所有株式数(株)	割合(%)
有限会社若尾商事	1,200,700	23.51
アイ・エス・ビー従業員持株会	335,500	6.57
日本トラスティ・サービス信託銀行株式会社(信託口)	153,300	3.00
若尾 一史	135,500	2.65
稲葉 正作	132,200	2.58
株式会社第一情報システムズ	90,000	1.76
ROYAL BANK OF CANADA (CHANNEL ISLANDS) LIMITED - REGISTERED CUSTODY	80,000	1.56
日本マスタートラスト信託銀行株式会社(信託口)	67,500	1.32
株式会社KSK	61,600	1.20
新堀 哲之	48,500	0.94

支配株主(親会社を除く)の有無	
親会社の有無	なし
補足説明	

3. 企業属性

上場取引所及び市場区分	東京 第一部
決算期	12月
業種	情報・通信業
直前事業年度末における(連結)従業員数	1000人以上
直前事業年度における(連結)売上高	100億円以上1000億円未満
直前事業年度末における連結子会社数	10社未満

4. 支配株主との取引等を行う際における少数株主の保護の方策に関する指針

5. その他コーポレート・ガバナンスに重要な影響を与えうる特別な事情

該当事項はありません。

経営上の意思決定、執行及び監督に係る経営管理組織その他のコーポレート・ガバナンス体制の状況

1. 機関構成・組織運営等に係る事項

組織形態	監査等委員会設置会社
------	------------

【取締役関係】

定款上の取締役の員数	15名
定款上の取締役の任期	1年
取締役会の議長	社長
取締役の人数 更新	9名
社外取締役の選任状況	選任している
社外取締役の人数	3名
社外取締役のうち独立役員に指定されている人数 更新	3名

会社との関係(1)

氏名	属性	会社との関係()											
		a	b	c	d	e	f	g	h	i	j	k	
細上 諭	他の会社の出身者												
橘 薫	他の会社の出身者												
藤ノ木 清	公認会計士												

会社との関係についての選択項目

本人が各項目に「現在・最近」において該当している場合は「」、「過去」に該当している場合は「」
 近親者が各項目に「現在・最近」において該当している場合は「」、「過去」に該当している場合は「」

- a 上場会社又はその子会社の業務執行者
- b 上場会社の親会社の業務執行者又は非業務執行取締役
- c 上場会社の兄弟会社の業務執行者
- d 上場会社を主要な取引先とする者又はその業務執行者
- e 上場会社の主要な取引先又はその業務執行者
- f 上場会社から役員報酬以外に多額の金銭その他の財産を得ているコンサルタント、会計専門家、法律専門家
- g 上場会社の主要株主(当該主要株主が法人である場合には、当該法人の業務執行者)
- h 上場会社の取引先(d、e及びfのいずれにも該当しないもの)の業務執行者(本人のみ)
- i 社外役員の相互就任の関係にある先の業務執行者(本人のみ)
- j 上場会社が寄付を行っている先の業務執行者(本人のみ)
- k その他

会社との関係(2) 更新

氏名	監査等委員	独立役員	適合項目に関する補足説明	選任の理由
----	-------	------	--------------	-------

細上 諭			細上 諭氏は、平成25年3月まで株式会社大和総研の顧問を務めておりました。	<p>他法人の取締役として長年に亘り経営に携わっており、またIT分野における豊富な経験と幅広い知見を有していることから、経営全般の監視と有効な助言を期待し、社外取締役として選任いたしました。</p> <p>< 独立役員の指定理由等 ></p> <p>同氏は、当社の主要な取引先である株式会社大和総研の顧問を務めておりましたが、同社を退職後相当期間が経過しており、出身元からの意向が当社の経営・監査に対し与える影響は軽微であること、また当社が公表しております独立性基準を満たしていることから、一般株主と利益相反が生じるおそれはないと判断し、同氏を独立役員として指定いたしました。</p>
橘 薫			橘 薫氏は、平成25年6月まで当社の取引先であるKDDI株式会社の顧問を務めておりました。	<p>他法人の取締役および監査役を歴任されており、情報通信業における豊富な経験と幅広い知見を有していることから、経営全般の監視と有効な助言を期待し、社外取締役として選任いたしました。</p> <p>< 独立役員の指定理由等 ></p> <p>同氏は、当社の取引先であるKDDI株式会社の顧問を務めておりましたが、当社グループと当社グループとの間の取引額は過去3年間に於いて年間連結売上高の2%以下であり、当社が公表しております独立性基準を満たしていることから、一般株主と利益相反が生じるおそれはないと判断し、同氏を独立役員として指定いたしました。</p>
藤ノ木 清			藤ノ木清氏は、平成5年9月まで当社の会計監査人である有限責任監査法人トーマツの社員として在籍しておりました。	<p>他法人の取締役および監査役として培った豊富な経験、ならびに公認会計士としての会計監査業務に関する幅広い知見を、当社の監査体制の強化に活かせるものと判断し、社外取締役として選任いたしました。</p> <p>< 独立役員の指定理由等 ></p> <p>同氏が有限責任監査法人トーマツに在籍していた際、当社の会計監査等に関与した事実はないこと、同監査法人を退職後相当期間が経過しており、出身元からの意向が当社の経営・監査に対し与える影響は軽微であること、当社から同監査法人に対して支払われた監査報酬等の額は同監査法人の規模に比して少額であり、多額の金銭その他の財産には該当しないこと、また当社が公表しております独立性基準を満たしていることから、一般株主と利益相反が生じるおそれはないと判断し、同氏を独立役員として指定いたしました。</p>

【監査等委員会】

委員構成及び議長の属性

	全委員(名)	常勤委員(名)	社内取締役(名)	社外取締役(名)	委員長(議長)
監査等委員会	4	1	1	3	社内取締役
監査等委員会の職務を補助すべき取締役及び使用人の有無	なし				

現在の体制を採用している理由

現在、監査等委員会の職務を補助すべき取締役及び使用人を設置しておりませんが、監査等委員会は内部監査部門と連携するなど、有効かつ効率的な監査を実施しております。

なお、監査等委員会がその職務を補助すべき取締役および使用人を置くことを求めた場合、取締役は監査等委員と協議の上、監査等委員会の業務補助のため取締役または使用人を設置することとしております。

監査等委員会、会計監査人、内部監査部門の連携状況 更新

監査等委員会は、定期的に又は必要に応じて、会計監査人及び内部監査部門との意見・情報交換を行い、監査機能の有効性・効率性を高め、適正な監査につなげるよう相互に連携強化に努めております。

具体的には、監査等委員会は会計監査人から、監査計画に関する報告会(年1回)、四半期及び期末時の監査を通じて会計監査人より説明を受け、問題点があれば監査等委員会が取締役会に対し改善提案を行っております。また、監査等委員会と内部監査部門は、毎月、内部監査部門の監査調書をもとに監査計画、重点監査事項等について意見・情報交換を行っております。

【任意の委員会】

指名委員会又は報酬委員会に相当する任意の委員会の有無

あり

任意の委員会の設置状況、委員構成、委員長(議長)の属性 更新

	委員会の名称	全委員(名)	常勤委員(名)	社内取締役(名)	社外取締役(名)	社外有識者(名)	その他(名)	委員長(議長)
指名委員会に相当する任意の委員会	指名・報酬諮問委員会	4	0	1	3	0	0	社内取締役
報酬委員会に相当する任意の委員会	指名・報酬諮問委員会	4	0	1	3	0	0	社内取締役

補足説明

取締役の選任・解任及び報酬の決定プロセスに関する透明性、客観性を確保することを目的として、独立社外取締役を過半数とする指名・報酬諮問委員会を設置しております。同委員会は取締役、執行役員の人事案及び取締役の報酬内容・報酬制度について審議し、その結果を取締役会へ答申いたします。

【独立役員関係】

独立役員の数 更新

3名

その他独立役員に関する事項

当社では、独立役員の資格を充たす社外役員を全て独立役員に指定しております。当社は、独立社外取締役の独立性基準を策定し、当社ホームページに掲載しております。

【インセンティブ関係】

取締役へのインセンティブ付与に関する施策の実施状況

その他

該当項目に関する補足説明

業績や株主価値との連動性を高めるとともに、企業競争力強化および経営の透明性向上につなげることを目的として、業務執行取締役の報酬の一部に、業績と連動する報酬を導入しております。

ストックオプションの付与対象者

該当項目に関する補足説明

【取締役報酬関係】

(個別の取締役報酬の)開示状況

個別報酬の開示はしていない

該当項目に関する補足説明 更新

役員報酬は、有価証券報告書及び事業報告において、取締役(監査等委員である取締役を除く。)、監査等委員である取締役及び監査役の別に各々の総額を開示しております。平成28年12月期において取締役に支払われた報酬の額は、取締役4名に対し、合計101,520千円であります。

なお、取締役の報酬額には、使用人兼務取締役の使用人分給与は含まれておりません。また、監査等委員である取締役に支払われた報酬の額は、監査等委員である取締役4名に対し、合計18,615千円(うち社外取締役3名:8,865千円)であります。監査役に支払われた報酬の額は、監査役4名に対し、合計4,275千円(うち社外監査役3名:2,325千円)であります。

報酬の額又はその算定方法の決定方針の有無

あり

報酬の額又はその算定方法の決定方針の開示内容

当社の役員報酬については、株主総会決議により取締役(監査等委員である取締役を除く。)及び監査等委員である取締役それぞれの報酬等の限度額を決定しております。

取締役(監査等委員である取締役を除く。)の報酬額は、月額固定報酬と業績報酬で構成され、役員報酬に関わる決定基準内規に定める算定方法に従い、指名・報酬諮問委員会の諮問手続及び監査等委員会からの意見聴取手続を経て、取締役会で決定する。

監査等委員である取締役の報酬額は、月額固定報酬のみで構成され、役員報酬に関わる決定基準内規に定める算定方法に従い、指名・報酬諮問委員会の諮問手続を経て、監査等委員会の協議により決定する。

【社外取締役のサポート体制】

監査等委員である社外取締役は、取締役会その他重要な会議に出席し、取締役の業務執行の状況を客観的立場に立って監査し、必要な提言を行っております。また、監査等委員である社外取締役は、監査等委員会で常勤の監査等委員である取締役から監査室、経理部との連携状況並びに稟議決裁、会計処理等の監査活動を毎月聴取し検討しております。会計監査人については、監査計画、監査実施状況等を直接聴取し意見交換をしております。

2. 業務執行、監査・監督、指名、報酬決定等の機能に係る事項(現状のコーポレート・ガバナンス体制の概要)

1. 現状の体制の概要

(1) 取締役会

毎月1回また必要に応じて随時開催しております。決議事項につきましては、活発な議論による十分な審議のうえ決議を行っております。報告事項につきましては、経営に大きな影響を及ぼすと思われる事象、取締役会に対して十分な周知が必要であると認められる事象等につき報告がなされております。また、定例の報告事項として、子会社を含む各部署の事業計画に対する月次・四半期単位の進捗状況報告を求め、取締役会が問題の所在を把握・共有し、有効で迅速な対策が適宜打てる体制を敷いております。

(2) 監査等委員会

毎月1回また必要に応じて随時開催しております。取締役の業務執行に関する意思決定の適法性・妥当性、内部統制システムの構築・運用状況、会計監査人の監査の方法及び結果などについて監査を行い、また会計監査人の選任・解任の要否について評価・決定しております。なお、監査等委員は、取締役会のほか、重要な会議へ定期的に参加し、経営全般の監視を行うとともに、公正かつ独立的な立場から意見を述べております。

(3) 経営会議

代表取締役社長、取締役、監査等委員、子会社代表取締役などが出席し、毎月開催しております。付議事項はグループ経営に関する重要な業務執行の審議で、主に中長期の経営課題及び経営方針の検討、年度計画の方針、四半期及び月次経営計画の進捗状況、内部統制システムの整備・運用状況について活発な議論が交わされております。

(4) 内部統制委員会

当社グループにおける内部統制の整備・促進に際し、財務報告の信頼性に影響を与えることが予想される各部門の業務プロセスについて、個別課題の協議や実施スケジュール管理を組織横断的に行うことにより、財務報告の適正性を確保するための社内体制強化を図ることを目的に、内部統制委員会を設置しております。

(5) リスク管理委員会

全社的なリスクを総括的に管理し、リスクの顕在化を予防し、またリスクが顕在化した場合は迅速かつ確に対応することにより被害を最小限に抑えることを目的に、リスク管理委員会を設置しております。

当委員会は、リスク管理の責任体制の構築および運営、リスク管理の推進、緊急事態発生時の対策本部の設置および運営、リスク顕在時の再発防止の対策、リスク管理システムの構築等を行っております。

(6) コンプライアンス委員会

企業活動における遵法および諸規程の遵守、コンプライアンス倫理の向上に関する事項の審議および決定を通じて「ミッション」の実現を目指すことを目的に、コンプライアンス委員会を設置しております。

(7) 監査室

内部監査の担当部門として社長直轄組織である監査室を設置し、業務執行ラインとは異なる立場で子会社を含む各部署における業務執行の状況を監査し、不正及び過誤の防止に努めております。

2. 監査の状況

(1) 内部監査の状況

内部監査の担当部門として社長直轄組織である監査室(人員3名)を設置しております。監査室は、每期作成する内部監査実施計画書に基づき業務執行ラインとは異なる立場で、組織及び制度監査、業務監査等を実施しております。監査結果を代表取締役及び監査等委員会に報告するとともに被監査部署に改善事項の勧告をしております。被監査部門は速やかに改善し、後日改善回答書を提出しております。

(2) 監査等委員会監査の状況

常勤の監査等委員は、取締役会その他重要な会議に出席するとともに、主要な稟議書その他業務執行に関する重要な文書の閲覧等を行うなど、取締役の業務執行を監査しております。

(3) 会計監査の状況について

当社は、会計監査人として有限責任監査法人トーマツを選任し、金融商品取引法および会社法に基づき会計監査を受けております。

- ・業務を遂行した公認会計士の氏名 遠藤 康彦氏、浅井 則彦氏
- ・所属する監査法人名 有限責任監査法人トーマツ
- ・継続監査年数 - (注)
- ・監査業務に係る補助者の構成 公認会計士 2名
その他の従事者 6名

(注)継続監査年数については7年以内であるため、記載を省略しております。

3. 責任限定契約の内容の概要

当社と各非業務執行取締役とは、会社法第427条第1項の規定に基づき、同法第423条第1項の損害賠償責任を限定する契約を締結しております。

当該契約に基づく賠償責任限度額は、法令に定める最低責任限度額となっております。

3. 現状のコーポレート・ガバナンス体制を選択している理由

当社は、複数の社外取締役を含む監査等委員である取締役に取締役会における議決権を付与することで、取締役会の監督機能を強化し、コーポレート・ガバナンス体制の一層の強化を図ることを目的として、監査等委員会設置会社を選択しております。

当社の事業領域は比較的狭く、専門性が要求されかつ迅速な経営判断を求められており、業務執行監査により重きを置く経営構造が適していると判断しております。当社は、取締役会において適宜有効な助言を行うこと等を期待して、社外取締役に、経営者としての知識・経験が豊富な者、当社の事業領域に通じている者、及び財務・会計の知見を有する者を選任し、経営監視機能の充実に図っており、その客観性および中立性を確保しております。

株主その他の利害関係者に関する施策の実施状況

1. 株主総会の活性化及び議決権行使の円滑化に向けての取組み状況 更新

	補足説明
株主総会招集通知の早期発送	決算業務等の効率化・早期化を図り、招集通知の早期発送に取り組んでおります。なお、平成29年3月30日開催の第47期定時株主総会に係る招集通知は、株主総会の開催日の20日前(法定期日より3営業日前)に発送いたしました。
集中日を回避した株主総会の設定	株主総会の開催日は、基本的に集中日を回避し、株主がより多く参加していただけるよう決定しております。
招集通知(要約)の英文での提供	招集通知(狭義)の英訳を作成し、東京証券取引所ホームページ上の「東証上場会社情報サービス」の「上場会社詳細(基本情報)」において掲載しております。
その他	株主総会招集通知を、発送に先立ち、当社ホームページに掲載しております。

2. IRに関する活動状況 更新

	補足説明	代表者自身による説明の有無
個人投資家向けに定期的説明会を開催	個人投資家を対象にした国内での説明会を開催しております。	あり
アナリスト・機関投資家向けに定期的説明会を開催	決算短信発表後に東京証券取引所等で開催しております。また、機関投資家向けについて、訪問等により説明しております。	あり
IR資料のホームページ掲載	決算短信、適時開示資料、有価証券報告書、事業報告書、及び決算説明会資料を掲載しております。	
IRに関する部署(担当者)の設置	IR担当責任者:取締役管理本部長 情報開示部署責任者:経理部長	

3. ステークホルダーの立場の尊重に係る取組み状況 更新

	補足説明
社内規程等によりステークホルダーの立場の尊重について規定	コンプライアンス行動規範において、ステークホルダーに対し法令や社内規程等を誠実に遵守し、ビジネス倫理・社会規範に則り、公明かつ公正に行動することを決めております。
環境保全活動、CSR活動等の実施	環境基本方針「環境問題への取り組みを社会的責務と認識し、豊かな社会と環境の実現に貢献します。」を作成し行動しております。
ステークホルダーに対する情報提供に係る方針等の策定	当社は、株主・投資家の皆様に適時・正確かつ公平な情報を提供するため、東京証券取引所の「上場有価証券の発行者の会社情報の適時開示等に関する規則」で定める情報及びそれに準拠した情報並びに、その他株主・投資家の皆様が当社への理解を深める上で有用と判断される情報を積極的に開示しております。具体的には、情報開示規程、インサイダー取引防止規程等に従って、決定事実及び決算情報については、取締役会承認後遅滞なく、また、発生事実は発生後遅滞なく適時開示を行っております。

その他

<多様性の確保>

- 1.異なる経験・技能・属性・国籍・年齢・障がいの有無を反映した多様な視点や価値観が存在することは、会社の持続的な成長を確保する上での強みとなるとの認識に立ち、社内における多様性の確保を推進します。
- 2.当社ミッション・ビジョンに掲げる国際競争を勝ち抜く成長基盤の確立のため、多様な視点や価値観が取り込まれる環境を醸成することが、経営戦略の一環として重要と考えております。一人一人がダイバーシティの重要性を認識し、個々人の「違い」を尊重し受け入れる職場づくりを進めてまいります。
- 3.当社では、経営戦略の一環として女性活躍推進に取り組んでおり、2016年採用より女性採用比率の数値目標を定め、女性社員の積極的な採用と育成に取り組んでおります。また、女性社員の働きやすさ改善に向け全社横断的なワーキンググループを設置し、キャリアプランの策定・実行や、仕事と家庭の両立を支援するための施策等を立案・推進しております。

内部統制システム等に関する事項

1. 内部統制システムに関する基本的な考え方及びその整備状況

取締役の職務の執行が法令および定款に適合することを確保するための体制その他会社の業務の適正を確保するための体制は以下のとおりであります。

1. 取締役および使用人の職務の執行が法令および定款に適合することを確保するための体制

当社は、ミッションである「私たちは、先見的で卓越した技術力を核とし、チームISBの知恵を結集させて、顧客や社会のこれからに役立つ解決策を提案することを、組織の使命とします。」の実現を目的として、企業活動における遵法および社内規程・諸要領の遵守、コンプライアンス倫理の向上に関する事項の審議および決定を適正に行うために、管理本部担当取締役を委員長とするコンプライアンス委員会において、コンプライアンス体制の構築・維持・整備にあたる。

コンプライアンス運用規程に「行動規範」を設け、お客様・株主・社員・社会をはじめ、当社の事業に関わる世界の人々との関係において、適用される法令や社内規程等を誠実に遵守し、ビジネス倫理・社会規範に則り、公明かつ公正に行動することを定める。また、相談通報体制を設け、問題を早期に解決し不祥事を未然に防ぐ。通報内容は機密扱いとし、通報者に対して不利益な扱いは行わない。

当社の取締役、使用人は、「行動規範」に従って行動し、これに掲載のない事柄であっても、常に適法性・倫理性が求められていることを認識し行動する。

2. 取締役の職務の執行に係る情報の保存および管理に関する体制

当社は、取締役の職務の執行に係る情報の保存および管理についての総括責任者に管理本部担当取締役を任命する。取締役の職務の執行に係る情報の保存および管理は、「文書取扱規程」に定め、これに従い当該情報を文書または電磁的媒体に記録し、整理・保存する。

3. 損失の危険の管理に関する規程その他の体制

当社は、代表取締役社長を委員長とするリスク管理委員会を設置し、全社的なリスクを総括的に管理する。「リスク管理規程」に基づき、各担当取締役のもと各部門において、その有するリスクの洗い出しを行い、そのリスクの軽減等に取り組む。

監査等委員会および監査部門は、各部門のリスク管理状況を監査し、その結果を取締役に報告する。取締役会は定期的にリスク管理体制を見直し、問題点の把握と改善に努める。有事においては代表取締役社長を本部長とする「緊急対策本部」を設置し迅速に対応する。

4. 取締役の職務の執行が効率的に行われることを確保するための体制

当社は、定例の取締役会を毎月1回開催し、重要事項の決定ならびに取締役の業務執行状況の監督等を行う。必要の都度、臨時取締役会を開催し、施策決定を迅速に行う。

業務の運営については、中期経営計画および年次経営計画を立案し全社的な目標を設定する。各部門においては、その目標達成に向けて具体的な施策を立案し実行する。

職務執行が効率的に行われるよう経営会議を毎月1回開催し、施策および効率的な業務遂行体制を阻害する要因の分析とその改善を図る。

5. 会社ならびにその親会社および子会社から成る企業集団における業務の適正を確保するための体制

当社グループ各社の経営については、その自主性を尊重しつつ、当社グループの取締役等から当社への職務執行および事業内容の定期的な報告と重要案件についてグループ関係部門と事前協議または事前承認を行う。当社グループ各社の管理は管理本部担当取締役が統括し「関係会社管理規程」に基づき関連企業部長が指揮して行う。円滑な情報交換とグループ活動を促進するため、当社グループの取締役等は定期的に経営会議へ参加する。当社は当社グループ各社に対して、定期的に内部監査部門による内部監査を行うとともに、当該内部監査の結果に基づいて、当社グループ各社との間で必要な協議を行う。

当社は、「リスク管理規程」に基づき、当社グループの事業を取り巻く様々なリスクの洗い出しを行い、そのリスクの軽減等に取り組む。特に重要と判断したリスクおよび当社グループ各社に共通のリスクについては、必要に応じて、グループ横断的な管理体制を整備する。

当社は、グループ経営の効率的かつ適正な運営に資するために、当社グループ各社に対し財務経理、人事労務、法務等の業務の支援・指導を実施し、またグループ全体で整合した中期経営計画および年次経営計画を策定し、目標を定め、毎月開催の取締役会および経営会議において当該目標の達成状況を報告するなどグループ全体での一体的な運営を図る。

当社は、当社グループ各社にコンプライアンス推進担当者を置くとともに、コンプライアンス委員会がグループ全体のコンプライアンスを統括・推進する体制とする。また、グループ共通の「行動規範」を策定するとともに、相談・通報体制の範囲をグループ全体とする。

6. 監査等委員会の職務を補助すべき取締役および使用人に関する事項、当該取締役および使用人の他の取締役（監査等委員である取締役を除く。）からの独立性に関する事項ならびに監査等委員会の当該取締役および使用人に対する指示の実効性の確保に関する事項

監査等委員会がその職務を補助すべき取締役および使用人を置くことを求めた場合、他の取締役は監査等委員と協議の上、監査等委員会の業務補助のため取締役または使用人を置く。その場合、当該取締役および使用人の任命、異動等の人事権に係る事項は、他の取締役と監査等委員が意見交換し規程に基づいて決める。また当該使用人の人事考課ならびに当該取締役および使用人への業務指示は、常勤監査等委員が行う。なお、当該取締役および使用人は、当社の他の取締役および執行役員ならびにその指揮下にある使用人を介さず、当社の監査等委員会から直接指示を受け、また当社の監査等委員会に直接報告を行う。

7. 取締役（監査等委員である取締役を除く。）および使用人などが監査等委員会に報告をするための体制その他の監査等委員会への報告に関する体制ならびにその監査等委員会の監査が実効的に行われることを確保するための体制

代表取締役社長および業務執行を担当する取締役は、取締役会等の重要な会議において随時その担当する業務の執行状況の報告を行う。

当社の取締役（監査等委員である取締役を除く。）および使用人、ならびに当社グループの取締役、監査役その他これらに相当する者および使用人、またはこれらの者から報告を受けた者は、当社および当社グループに著しい損害を及ぼすおそれのある事実および不正行為や重要な法令ならびに定款違反行為があることを発見したときは、規程に従い、直ちに当社もしくは当社グループ各社の担当部門を介しまたは直接に監査等委員会に報告する。

なお、当社および当社グループは、監査等委員会への報告を行った者に対し、当該報告を行ったことを理由として不利益な扱いは行わない。

監査等委員は、取締役会その他、重要な意思決定の過程および業務の執行状況を把握するため、コンプライアンス委員会や経営会議などの重要な会議に出席するとともに、主要な稟議書その他業務執行に関する重要な文書を閲覧し、必要に応じて取締役または使用人にその説明を求めるとする。

なお、監査等委員会は、会計監査人である有限責任監査法人トーマツから会計監査内容について説明を受けるとともに、情報の交換を行うなど連携を図る。内部監査部門とも連携して効率的な監査業務を行う。

当社は、監査等委員の職務執行に必要な費用を支弁するため、毎年、一定額の予算を設ける。また、監査等委員からその職務の執行について生ずる費用の前払いまたは償還等の請求を受けたときは、当該請求に係る費用が監査等委員の職務の執行に必要なものでないと認められた場合を除き、速やかに当該請求に応じる。

8. 財務報告の信頼性および適正性を確保するための体制

当社および当社グループは、財務報告の信頼性および適正性を確保するための体制を構築し、適切な運用を実施するため、財務・会計に係る諸規程を整備するとともに、会計基準その他関連する法令を遵守するための教育・啓発を行うことにより、財務報告に係る内部統制の充実を図る。

当社および当社グループならびにその監査等委員、監査役、監査部門、および各部門は連携してその体制の整備・運用状況を定期的に評価し、是正・改善の必要があるときには、その対策を講ずる。

2. 反社会的勢力排除に向けた基本的な考え方及びその整備状況

当社および当社グループならびにその役員および使用人は、社会の秩序や安全に脅威を与える反社会的勢力および団体に対しては、その圧力に屈することなく毅然とした態度で臨むものとし、取引関係を含めた一切の関係を遮断することを、基本方針とする。

反社会的勢力の排除に向け、当社および当社グループは、「行動規範」において、反社会的勢力に対して毅然とした態度で臨むこと、および一切の関係を持たないことを定めるとともに、コンプライアンス委員会を通じて、各部門における「行動規範」の遵守状況をモニタリングし、定期的に、役員および使用人に対し、教育、研修等により関連法令、同規則に関する内容の周知徹底を行う。

また、公益社団法人警視庁管内特殊暴力防止対策連合会に所属し、同連合会から反社会的勢力に関する活動状況を適宜収集し、反社会的勢力からの被害防止の対策を講ずる。

その他

1. 買収防衛策の導入の有無

買収防衛策の導入の有無

なし

該当項目に関する補足説明

2. その他コーポレート・ガバナンス体制等に関する事項

【適時開示体制の概要】

1. 適時開示方針

当社は、株主・投資者の皆様に適時・正確かつ公正な情報を提供するため、東京証券取引所の「上場有価証券の発行者の会社情報の適時開示等に関する規則」で定める情報及びそれに準拠した情報並びに、その他株主・投資者が当社への理解を深める上で有用と判断される情報を積極的かつ公正に適時開示するよう努めております。

2. 情報開示の社内体制

(1) 適時開示の責任者及び担当組織

当社は、内部情報の管理責任者として、取締役会の決議により情報開示担当役員を設置しており、管理本部担当取締役がその任に当たっております。また、適時開示規則により求められる情報取扱責任者も管理本部担当取締役が担当しております。

なお、適時開示の業務を執行するための組織として、情報開示会議及び情報開示事務局を設置しております。

適時開示の業務執行に当たっては、社内規程（「情報開示規程」）に従って、投資者が適切な投資判断を行う上で重要な情報を抽出し、情報開示事務局が発生事実に関する情報、決定事項に関する情報、及び決算に関する情報に係る開示文書を作成し、情報開示会議の審議・決定を通じて、東京証券取引所へ遅滞なく、正確かつ公平に開示するよう体制を整備し、運用しております。

(2) 適時開示に係る社内情報管理体制

・内部情報の管理責任者として、取締役会の決議により情報開示担当役員を設置し、各部門長を情報管理責任者として定めております。

・適時開示の業務を執行するための組織として、情報開示会議及び情報開示事務局を設置しております。

・情報管理責任者は、重要事実に該当する事実が発生したと認識したときは、速やかに情報開示事務局に報告し、情報開示担当役員の指揮の下、情報開示事務局において、適時開示の要否について「適時開示規則」の観点から判定を行います。

・報告を受けた情報開示担当役員は、把握した情報を直ちに代表取締役社長に報告するとともに内部情報管理を徹底し、「インサイダー取引防止規程」に基づき、情報の社内外への漏洩防止に努めております。

・情報開示会議において、情報開示事務局に報告された情報が、開示すべき重要事実に該当するか否かについて審議・決定を行います。

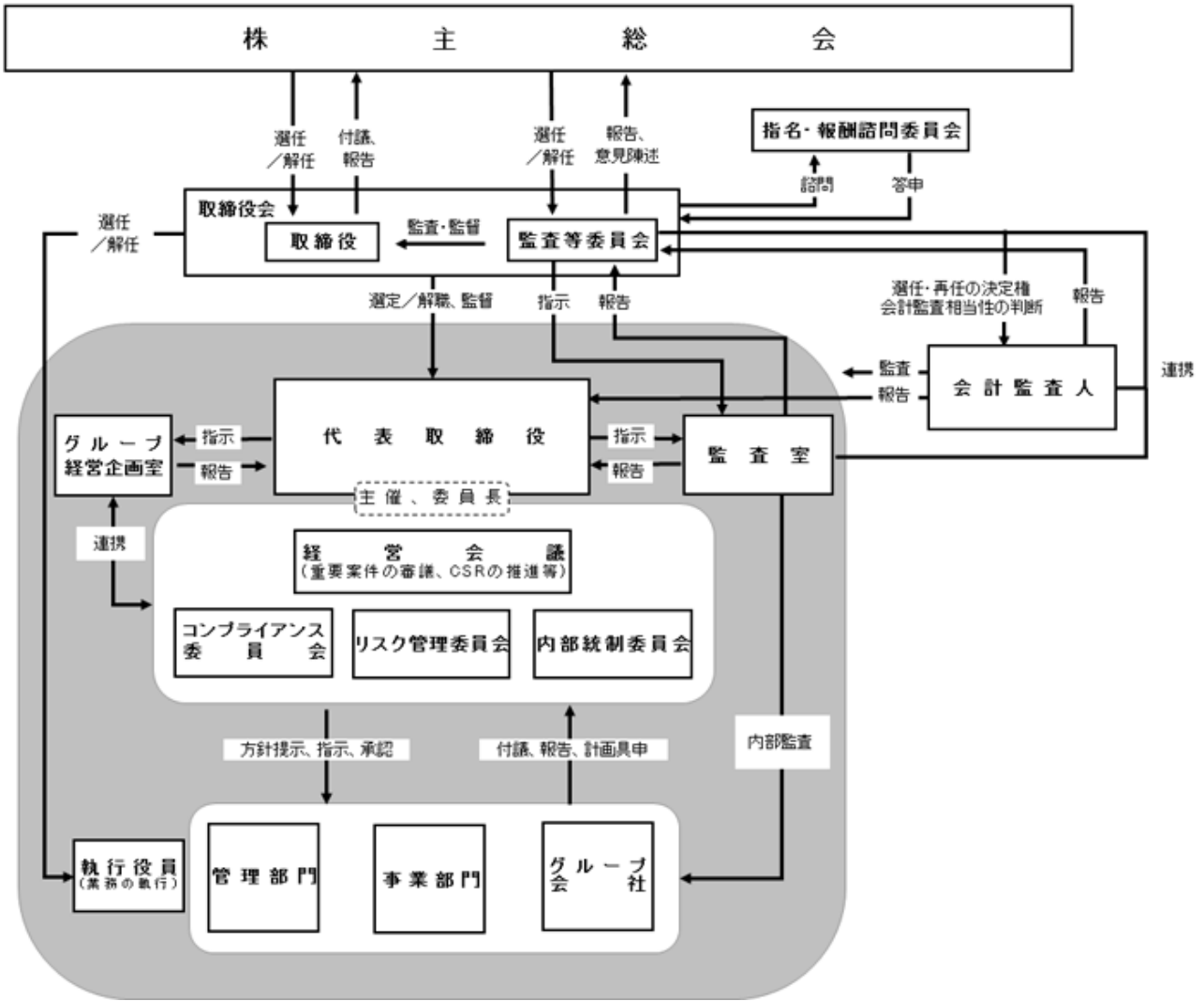
・情報開示担当役員は、「適時開示規則」に定める開示事項に該当する重要な発生事実、決定事実及び決算情報を、取締役会の承認をもって開示しております。

・情報の開示に当たり、東京証券取引所の提供する適時開示情報伝達システム（TDnet）により開示した後、当社ホームページにおいても速やかに開示しております。

・災害・事故等が発生したときは、情報開示担当役員が速やかに情報を収集し、リスク管理委員会に報告します。

・リスク管理委員会は、報告された災害・事故等の情報に基づき、「適時開示規則」に定める開示事項に該当する重要な発生事実であるかを判定し、速やかに開示します。

【コーポレート・ガバナンス体制(模式図)】



【適時開示体制の概要（模式図）】

